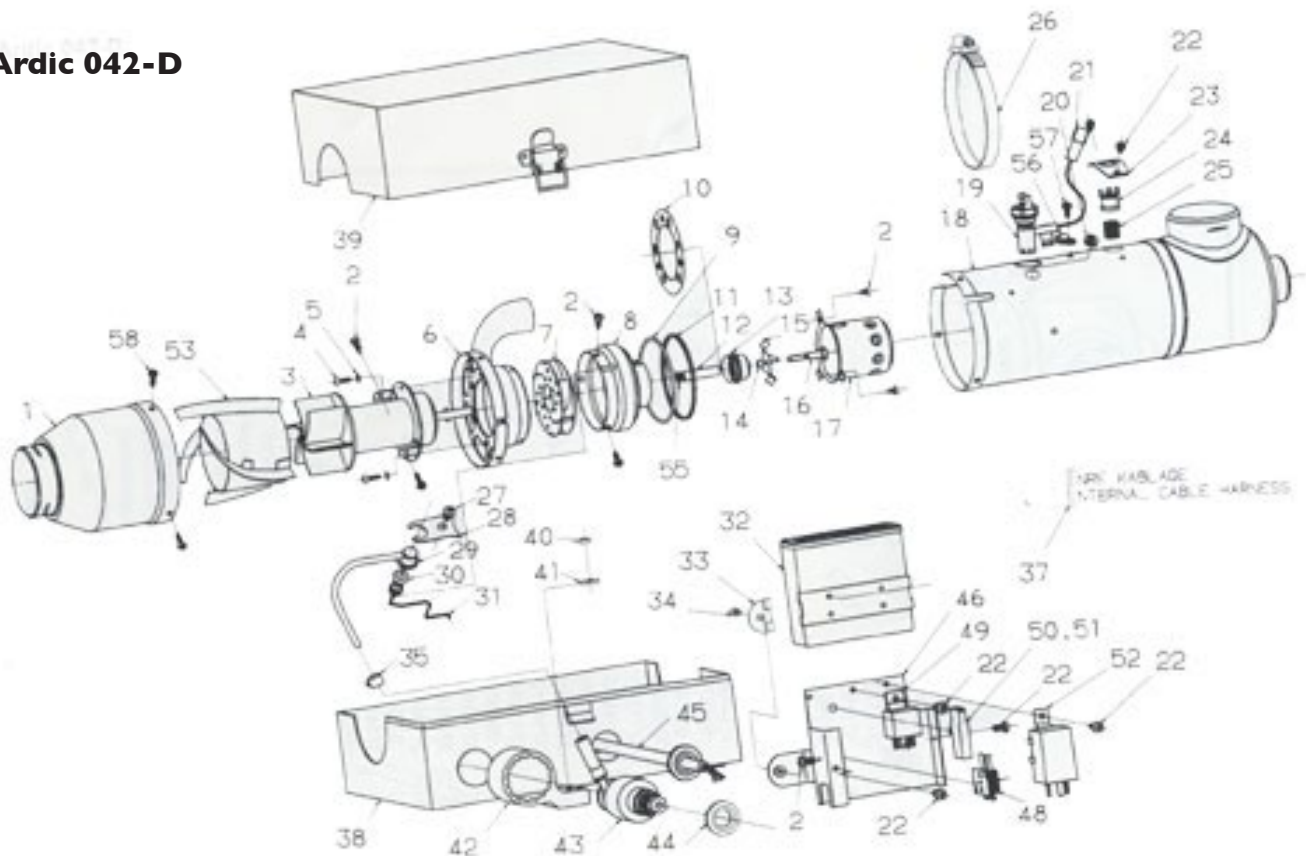


## Ardic 042-D



- |                            |                       |
|----------------------------|-----------------------|
| 1. Gebläsedeckel           | 29. Kraftstoffleitung |
| 2. Schraube                | 30. O-Ring            |
| 3. Gebläsemotor            | 31. Einspritzleitung  |
| 4. Schraube                | 32. Steuergerät       |
| 5. Scheibe                 | 32- A. Steuergerät    |
| 6. Gebläsemotorhalter      | 33. Sicherungsblech   |
| 7. Verbrennungsluftgebläse | 34. Schraube          |
| 8. Ventilatorgehäuse       | 35. Schelle           |
| 9. O-Ring                  | 37. Innerer Kabelbaum |
| 10. Begrenzungsring        | 38. Gehäuseunterteil  |
| 11. Lagerring              | 39. Gehäuseoberteil   |
| 12. Distanzhülse           | 40. Mutter            |
| 13. Kraftstoffzerstäuber   | 41. Scheibe           |
| 14. Distanzhülse           | 42. Gummiträger       |
| 15. Turbulator             | 43. Kraftstoffpumpe   |
| 16. Schraube               | 44. Durchführung      |
| 17. Brennkammer            | 45. Äußerer Kabelbaum |
| 18. Wärmetauscher          | 46. Konsole           |
| 19. Glühkerze              | 48- A. Widerstand     |
| 20. Durchführung           | 48- B. Widerstand     |
| 21. Flammensensor          | 49. Relais            |
| 22. Schraube               | 50. Sicherungshalter  |
| 23. Halteblech             | 51. Sicherung         |
| 24. Überhitzungsthermostat | 52. Impulsgeber       |
| 25. Feder                  | 53. Leitschienenring  |
| 26. Schelle                | 55. Scheibe           |
| 27. Schraube               | 56. Kabelschelle      |
| 28. Halter                 | 57. Schraube          |
|                            | 58. Schraube          |