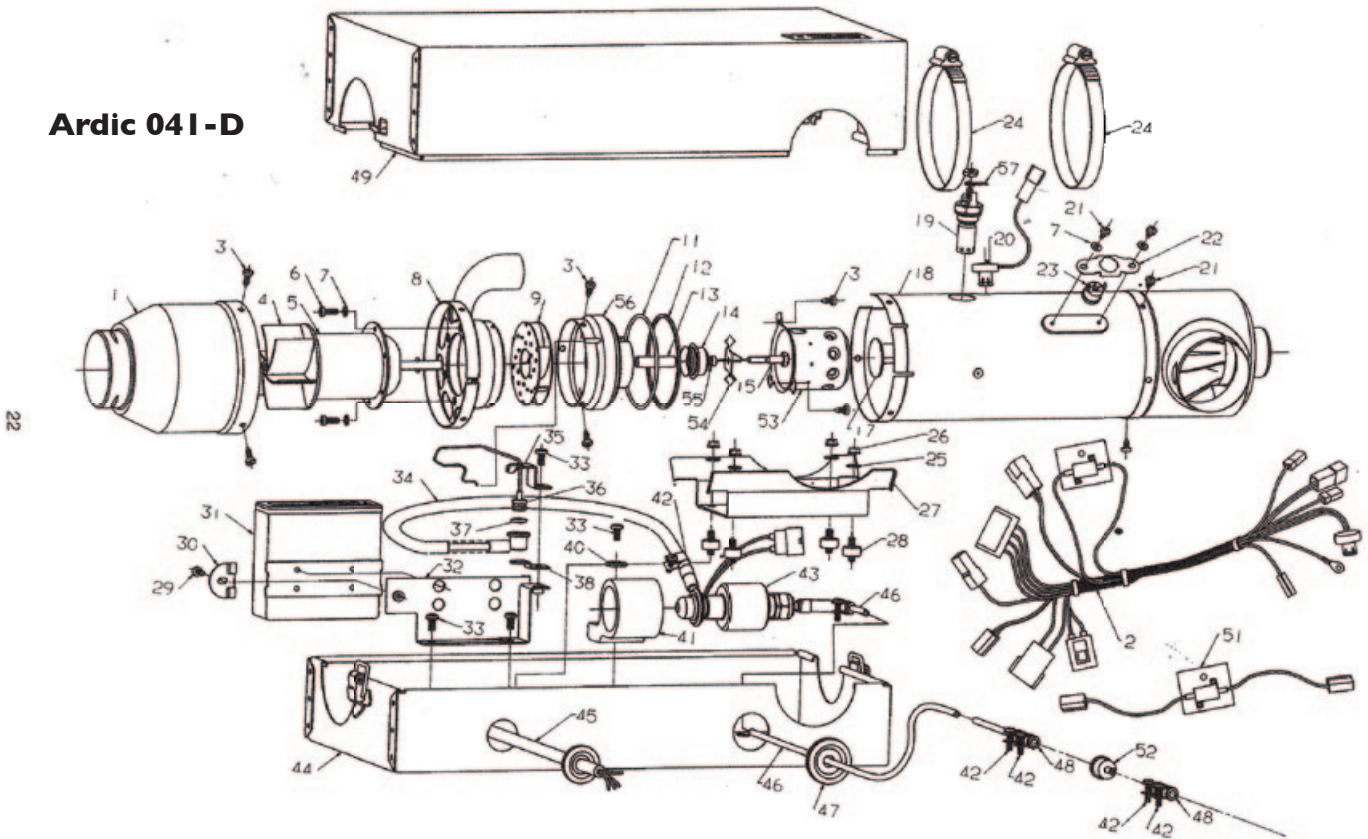


Ardic 041-D



- | | |
|-------------------------------|------------------------|
| 1. Gebläsedeckel | 28. Gummidämpfer |
| 2. Innere Kabelbaum, inkl. 51 | 29. Schraube |
| 3. Schraube | 30. Sicherungsblech |
| 4. Frischluftgebläse | 31. Steuergerät |
| 5. Gebläsemotor | 32. Konsole |
| 6. Schraube | 33. Schraube |
| 7. Scheibe | 34. Kraftstoffleitung |
| 8. Gebläsemotorhalter | 35. Halter |
| 9. Verbrennungsluftgebläse | 36. Einspritzleitung |
| 10. O-Ring | 37. O-Ring |
| 11. Lagerring | 38. Klemme |
| 12. Distanzhülse | 40. Scheibe |
| 13. Kraftstoffzerstäuber | 41. Gummiträger |
| 14. Schraube | 42. Schlauchschelle |
| 15. Schutzscheibe | 43. Kraftstoffpumpe |
| 16. Wärmetauscher | 44. Gehäuseunterteil |
| 17. Glühkerze | 45. Äußerer Kabelbaum |
| 18. Flammensensor | 46. Kraftstoffleitung |
| 19. Schraube | 47. Gummibuchse |
| 20. Halter | 48. Kraftstoffschlauch |
| 21. Überhitzungsthermostat | 49. Gehäuseoberteil |
| 22. Schelle | 51. Widerstand |
| 23. Scheibe | 52. Filter |
| 24. Mutter | 53. Becher |
| 25. Konsole | 54. Turbulator |
| 26. Schraube | 55. Distanzhülse |
| 27. Konsole | 56. Ventilatorgehäuse |